

应用

RF泵是柔性叶轮泵，由于这种特殊设计，该泵可以反转和自吸的功能，最大吸程达到5米。此类型泵可用于输送低、高粘度的产品，甚至含有颗粒或气体的产品。

该泵主要用于输送乳制品、食用油、葡萄酒，以及普通的浓缩液和饮料。

操作原理

由于偏心泵腔的设计，柔性叶轮与泵腔之间形成的腔体在吸口处会增大容积，并产生真空吸附作用从而将产品吸入泵腔。

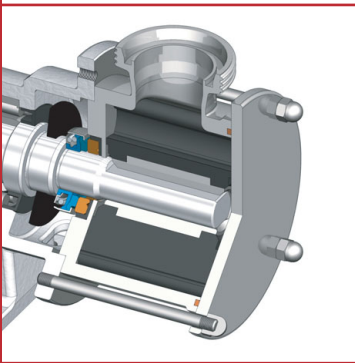
转子的旋转将产品从吸入侧吸入并传输。由于这种偏心泵腔的特殊设计，柔性叶轮和泵壳之间的腔体在出口处会减少，降低容积从而将产品排出。

设计特点

- 光轴或者紧凑型设计
- 具有反向运转和自吸功能
- 机加工的熔模铸造腔体
- 双平面叶轮
- 外置单机械密封
- 检修方便

技术 参数

材料：	
与流体接触部件	不锈钢 AISI 316L (1.4404)
其它部件	不锈钢 AISI 304 (1.4301)
连接支架和轴承支架	GG-22
叶轮	氯丁橡胶CR
与流体接触的密封件	NBR



技术 参数

机械密封材质:		
动环	Carbon (C)	
静环	Ceramic (Cer)	
密封件	NBR	
表面处理:		
内部	亮抛Ra<0,8 μm	
外部	亚光	
连接方式	DIN 11851 CLAMP SMS (其它接头方式按客户的需要制作)	
最大流量	28 m ³ /h	132 US GPM
最大压力*	2 - 4 bar	29 - 58 PSI
最高工作温度	+80° C	176° F
最大转速	1450 rpm	
根据型号		

型号	流量 ⁽¹⁾ [m ³ /h]	启动扭矩 ⁽²⁾ [Nm]	反向扭矩 ⁽²⁾ [Nm]	最大压差 [bar]		转速 [rpm]
				加紧式联轴器	通轴式	
RF-02/20	1,4	4,7	7,1	3	4	
RF-05/25	4	7,3	13,4	2,5	4	
RF-10/40	9	15,1	31,6	2,5	4	1450
RF-20/50	20	24,4	51,6	2	2	
RF-30/65	28	64,3	110,5	-	4	

- (1) 最大流量为清洗去黏度的液体
- (2) 使用变频驱动能减少电机的启动扭矩

电机

标准 IEC三相电机带B14连接法兰和B3的支架脚
 4级 = 1500/1800 rpm, 效率等级根据EC规定, IP 55 防护等级和F绝缘等级.
 3 相, 50 Hz, 230 V Δ / 400 V Y, ≤ 4 kW
 3 相, 50 Hz, 400 V Δ / 690 V Y, ≥ 5,5 kW

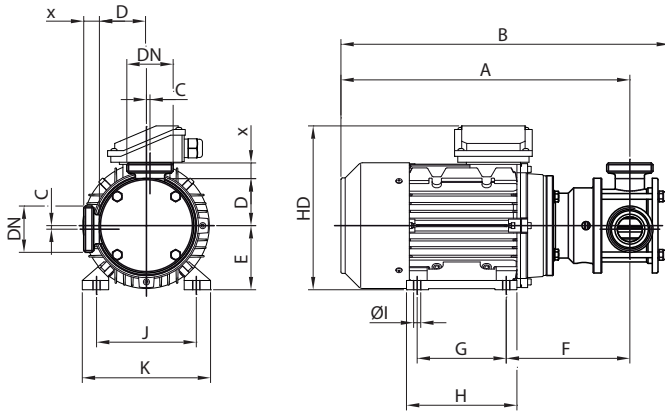
选配

- 叶轮: 食品级氯丁橡胶
- 食品等级叶轮 (BfR).
- 各种标准的接头。
- 不同保护等级的电机
- 1000转的电机
- 电控柜带10米电缆
- 不锈钢推车



注: 在本样本内的信息仅供参考, 我们可随时更改相关材料或特性而无需提前通知。
 如需更进一步的信息, 请登录我们的官网

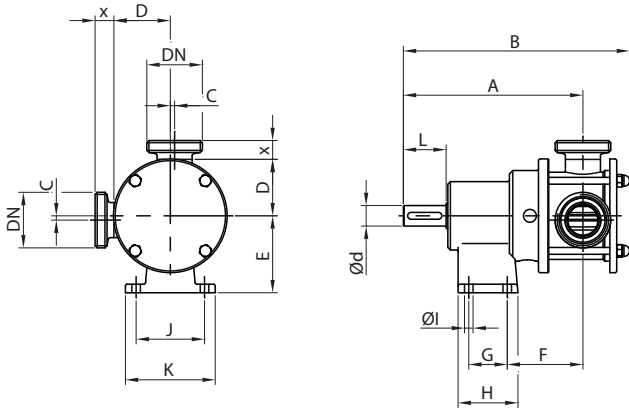
外形尺寸



型号	DN	X		
		DIN	SMS	CLAMP
RF-02/20	25 1"	22	19	12,5
RF-05/25	25 1"	22	19	12,5
RF-10/40	40 1½"	22	23	12,5
RF-20/50	50 2"	23	23	12,5

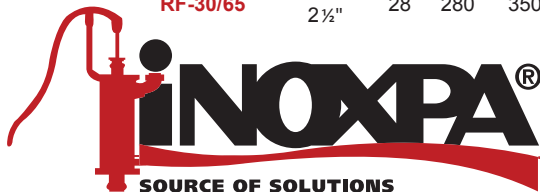
型号	电机 1500		DN	A	B	C	D	E	F	G	H	ØI	J	K	L	kg
	规格	kW														
RF-02/20	80	0,75	25 1"	330	350	2	51,5	80	139	100	125	9	125	155	220	14
RF-05/25	80	0,75	25 1"	340	370	2	55,5	80	148	100	125	9	125	155	220	15
RF-10/40	90	1,5	40 1½"	410	445	5	66	90	174	125	155	10	140	180	240	25
RF-20/50	100	3	50 2"	460	510	6,5	80	100	205	140	180	12	160	200	265	37

光轴



型号	DN	X		
		DIN	SMS	CLAMP
RF-02/20	25 1"	22	19	12,5
RF-05/25	25 1"	22	19	12,5
RF-10/40	40 1½"	22	23	12,5
RF-20/50	50 2"	23	23	12,5
RF-30/65	65 2½"	25	27	12,5

型号	DN	Ød	A	B	C	D	E	F	G	H	ØI	J	K	L	kg
RF-02/20	25 1"	19	172	206	2	51,5	80	74	30	60	9	70	90	40	4,5
RF-05/25	25 1"	19	181	225	2	55,5	80	83	30	60	9	70	90	40	5
RF-10/40	40 1½"	24	210	265	5	66	90	88	45	70	10	80	105	50	9
RF-20/50	50 2"	28	272	335	6,5	80	100	109	75	105	11	90	120	60	17
RF-30/65	65 2½"	28	280	350	10	85	100	117	75	105	11	90	120	60	21

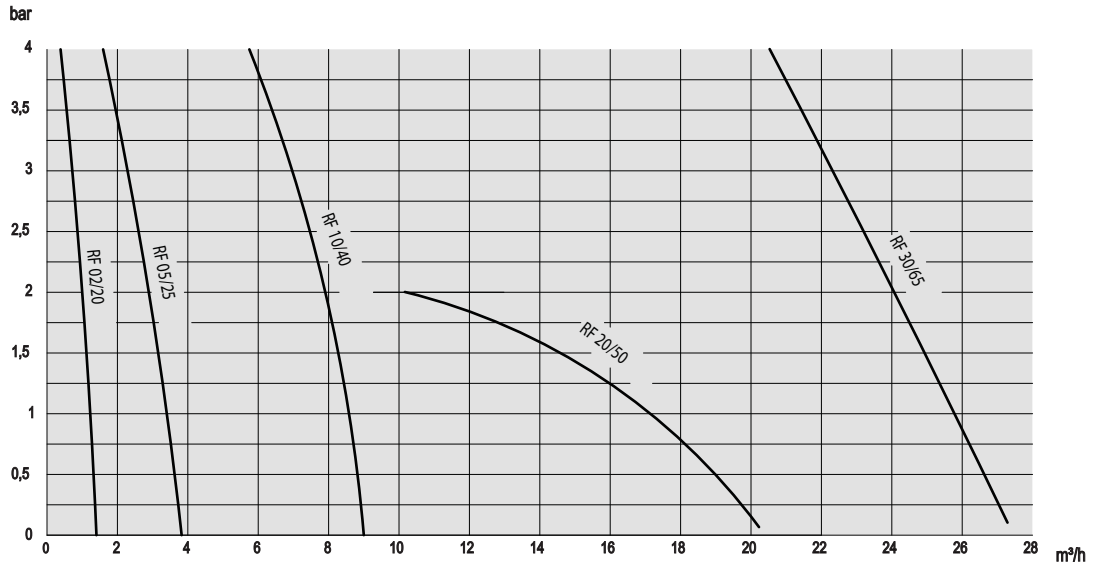


注：在本样本内的信息仅供参考，我们可随时更改相关材料或特性而无需提前通知。
如需更进一步的信息，请登录我们的官网

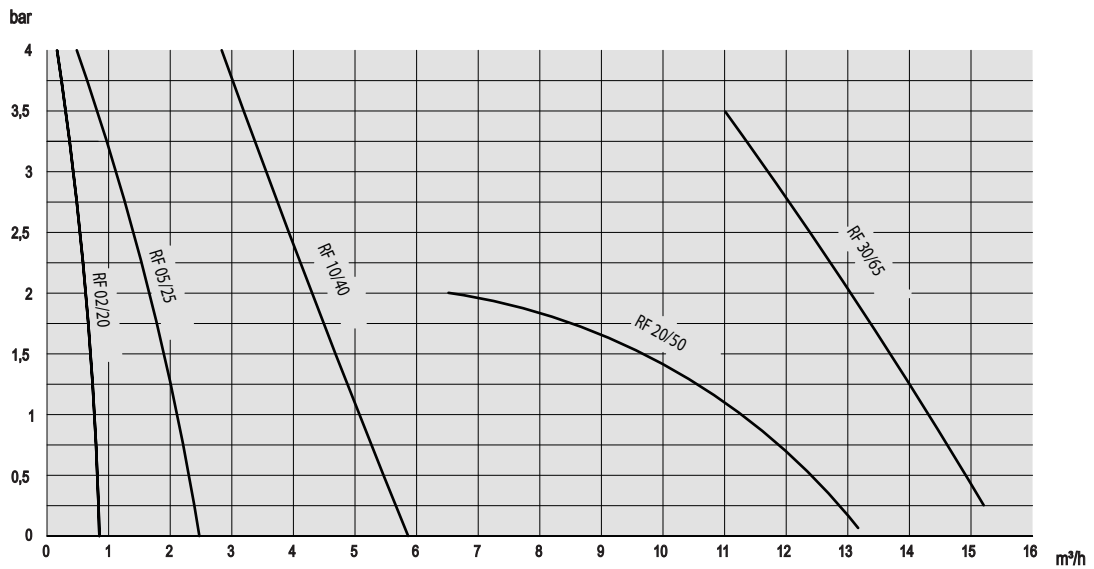
www.inoxpa.com

特性曲线

1450 rpm



900 rpm



注：在本样本内的信息仅供参考，我们可随时更改相关材料或特性而无需提前通知。
如需更进一步的信息，请登录我们的官网

www.inoxpa.com